

>> FACHOWIEC <<

INSTRUKCJA ORIGINALNA  
2023

# INSTRUKCJA OBSŁUGI PRZECINARKI PLAZMOWEJ PERFECT 60 LCD

**WELDER FANTASY®**

**PERFECT PLAZMA 60 LCD**



© copyright  
all rights reserved

## SPIS TREŚCI

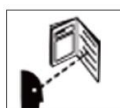
SPIS TREŚCI	2
1. ZASADY BEZPIECZEŃSTWA, OPIS SYMBOLI	3
2. BEZPIECZEŃSTWO UŻYTKOWNIKA	4
3. OGÓLNA CHARAKTERYSTYKA	8
4. DANE TECHNICZNE	9
5. PRZYGOTOWANIE DO PRACY	10
6. PODŁĄCZENIE DO SIECI	10
7. PODŁĄCZENIE SPRĘŻONEGO POWIETRZA	11
8. OPIS PANELU	13
9. WYBÓR JĘZYKA	14
10. PARAMETRY CIĘCIA	14
11. KODY BŁĘDÓW	17
12. TECHNOLOGIA CIĘCIA PLAZMOWEGO	18
13. KONSERWACJA	21
14. ZAKŁÓCENIA W PRACY PRZECINARKI PLAZMOWEJ	21
15. ZGODNOŚĆ Z CE	23
16. KARTA GWARANCYJNA	25



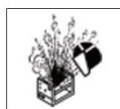
**Przed przystąpieniem do eksploatacji niniejszego urządzenia przeczytaj całą instrukcję ze zrozumieniem i zachowaj ją do przyszłego użytku.**

## 1. ZASADY BEZPIECZEŃSTWA/ OPIS SYMBOLI

Należy bezwzględnie zapoznać się z poniższymi oznaczeniami oraz zasadami bezpieczeństwa w celu ochrony zdrowia i życia własnego oraz innych osób.



1. Przeczytaj instrukcję przed uruchomieniem urządzenia. Używaj wyłącznie oryginalnego wyposażenia dostarczonego przez producenta.



2. Niektóre podzespoły mogą eksplodować. Zawsze używaj osłony twarzy oraz odzieży ochronnej z długimi rękawami.



3. Napięcie statyczne może uszkodzić podzespoły elektroniczne.



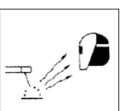
4. Używaj atestowanych osłon twarzy oraz tarcz spawalniczych. Zawsze używaj odzieży ochronnej przeznaczonej dla spawaczy. Odpryski metalu mogą uszkodzić oczy. Zawsze korzystaj z okularów ochronnych.



5. Porażenie prądem elektrycznym może spowodować śmierć. Nie dotykaj podzespołów elektrycznych, gdy urządzenie podłączone jest do zasilania. Używaj suchych i kompletnych rękawic ochronnych i odzieży ochronnej. Nie owijaj przewodów elektrycznych wokół ciała. Pamiętaj, aby zawsze sprawdzić poprawność podłączenia uchwytu masowego podczas spawania.



6. Gazy i opary mogą być niebezpieczne dla zdrowia. Podczas procesu spawania i cięcia plazmą wydobywają się gazy i opary spawalnicze. Wdychanie tych substancji może być niebezpieczne dla zdrowia.



7. Ochrona wzroku filtrami spawalniczymi. W zależności od stosowanego natężenia prądu używaj tarcz ochronnych z odpowiednimi filtrami.



8. Części ruchome urządzenia mogą spowodować urazy.



9. Zbyt długa ciągła praca może spowodować przegrzanie urządzenia. Oczekaj do momentu wystudzenia się urządzenia. Postępuj zgodnie z wytycznymi w rozdziale „Sprawność i zabezpieczenie termiczne”.



10. Uszkodzone butle z gazami technicznymi mogą eksplodować. W butlach zgromadzony jest gaz pod wysokim ciśnieniem. Upewnij się, że butle obsługiwane są i przechowywane zgodnie z wymogami BHP i P.POŻ.



11. Spawane lub cięte plazmą elementy mogą poparzyć.



12. Wystający drut z palnika jest ostry i może spowodować przebicie skóry.



13. Niebezpieczeństwo pożaru i wybuchu. Podczas prac spawalniczych oraz w procesie cięcia plazmowego może dojść do wzniesienia ognia. Stanowisko spawalnicze musi być oddalone i zabezpieczone przed materiałami łatwopalnymi i wybuchowymi.



14. Pole magnetyczne może zakłócić funkcjonowanie stymulatorów serca. Przed przystąpieniem do pracy skonsultuj się z lekarzem.



15. Nie spawaj i nie tnij plazmą na wysokości bez odpowiedniego zabezpieczenia.



16. Przewracające się lub upadające urządzenie może spowodować obrażenia.

## 2. BEZPIECZEŃSTWO UŻYTKOWANIA

- Pracownik obsługujący przecinarkę plazmową powinien nosić odporne na działanie ognia rękawice, odzież ochronną, obuwie oraz kask lub czapkę spawalniczą celem ochrony przed ewentualnym niebezpieczeństwem porażenia prądem i poparzenia żużłem lub odpryskami powstającymi podczas cięcia.
- Pracownik obsługujący przecinarkę plazmową powinien chronić oczy za pomocą ochronnej maski spawalniczej z zabezpieczającym filtrem o parametrach przewidzianych w ustawie; należy również pamiętać, że podczas cięcia plazmowego emitowane jest PROMIENIOWANIE ULTRAFIOLETOWE, przed którym należy chronić skórę twarzy. Promienie ultrafioletowe mogą poparzyć niechronioną skórę tak dotkliwie, jak silne promienie słoneczne.
- Pracownik obsługujący przecinarkę plazmową zobowiązany jest poinformować o ryzyku związanym z cięciem plazmowym wszystkie osoby przebywające w strefie jego pracy i udostępnić im odpowiednie środki ochrony.

- Bardzo ważne jest zapewnienie właściwej wentylacji, zwłaszcza, jeżeli cięcie plazmowe odbywa się w pomieszczeniu zamkniętym. Zaleca się stosowanie odpowiednich wyciągów dymowych celem zminimalizowania ryzyka zatrucia dymem bądź gazami wydzielanymi podczas cięcia.
- Aby ograniczyć ryzyko pożaru pracownik obsługujący przecinarkę plazmową zobowiązany jest usunąć z pobliża stanowiska pracy wszelkie materiały łatwopalne.
- W ŻADNYM WYPADKU NIE WOLNO CIAĆ pojemników, w których przechowywano benzynę, smary, gazy bądź inne substancje łatwopalne. Nawet, jeżeli dany pojemnik od długiego czasu stoi pusty RYZYKO EKSPLOZJI JEST BARDZO WYSOKIE.
- Pracownik obsługujący przecinarkę plazmową powinien zaznajomić się ze wszelkimi specjalnymi przepisami i stosować się do nich, jeżeli zamierza pracować w pomieszczeniach zamkniętych przy zwiększonym ryzyku eksplozji.
- Aby uniknąć porażenia prądem, prosimy pamiętać, że:
  - Nie wolno ciąć plazmą w warunkach podwyższonej wilgotności.
  - Nie wolno używać przecinarki plazmowej, jeżeli jej przewody noszą jakiegokolwiek ślady uszkodzenia.
  - Należy sprawdzić, czy uziemienie instalacji elektrycznej zostało poprawnie podłączone i czy działa.
  - Pracownik obsługujący przecinarkę plazmową nie powinien bezpośrednio dotykać do metalowych elementów, do których podłączony jest przewód masowy.
  - Uziemianie ciętego elementu może zwiększyć ryzyko wypadków.
- **Urządzenia nie wolno stosować do rozmrażania rur.**

**UWAGA!**

Badanie nagrzewania przeprowadzono w temperaturze otoczenia i cykl pracy (współczynnik obciążenia) w temperaturze 40°C został wyznaczony w wyniku symulacji.



**OSTRZEŻENIE** : Ten sprzęt klasy A – nie jest przewidziany do użytkowania w lokalizacjach mieszkalnych, gdzie energia elektryczna jest doprowadzona przez system publicznej sieci niskiego napięcia. Mogą tam być potencjalne trudności w zapewnieniu kompatybilności elektromagnetycznej w tych lokalizacjach, z powodu zaburzeń przewodzonych i promieniowanych.

Urządzenie powinno być eksploatowane zgodnie z Rozporządzeniem Ministra Gospodarki z dnia 27.04.2000r. w sprawie bezpieczeństwa i higieny pracy przy pracach spawalniczych (Dz. U. Nr 40 poz. 470).

**UWAGA!**

**Wyładowania o wysokiej częstotliwości (HF), powstające podczas zajarzania łuku elektrycznego przy cięciu metodą plazmową HF, osiągają bardzo wysokie wartości napięcia.**

Prace z wykorzystaniem przecinarki plazmowej mogą być prowadzone wyłącznie przez wykwalifikowanych pracowników posiadających aktualne szkolenia i zezwolenia.



**Nie wyrzucaj sprzętu elektrycznego razem z normalnymi odpadami !**

Zgodnie z DYREKTYWĄ PARLAMENTU EUROPEJSKIEGO I RADY 2012/19/UE z dnia 4 lipca 2012 r. w sprawie zużytego sprzętu elektrycznego i elektronicznego (WEEE) i jej zastosowaniem w świetle przepisów krajowych, zużyty sprzęt elektryczny podlega osobnej zbiórce i powinien trafić do zakładów recyklingu, zapewniających przetwarzanie w sposób przyjazny dla środowiska. Jako właściciel urządzeń powinieneś otrzymać informacje o zatwierdzonym systemie zbiórki od naszego lokalnego przedstawiciela. Stosując się do tych wytycznych chronisz środowisko i zdrowie człowieka!

W związku z powyższym firma FACHOWIEC F.H.W. Zenon Świątek dostosowała się do wymogów w/w przepisów i została zarejestrowana w rejestrze Głównego Inspektora Ochrony Środowiska pod numerem : E0007441WZ oraz podpisała umowę ze spółką CCR REWEEE Organizacja Odzysku Sprzętu Elektrycznego i Elektronicznego S.A. z siedzibą w Warszawie, ul. Przejazd 4/49 (obecnie CCR RELECTRA). Firmie tej powierzono wykonywanie obowiązków ciężących na FACHOWIEC F.H.W. Zenon Świątek w zakresie odbioru zużytego sprzętu elektrycznego i elektronicznego. Zużyty sprzęt można również dostarczać bezpośrednio do siedziby firmy FACHOWIEC.



**Bardzo dziękujemy i gratulujemy udanego zakupu.**

**W trosce o wysoką jakość oferowanych przez naszą firmę produktów oddajemy w Państwa ręce urządzenie które wyprodukowane zostało w oparciu o najnowsze rozwiązania technologiczne w zakresie metod cięcia plazmowego.**

**W trosce o bezpieczeństwo użytkownika oraz dbałość o prawidłowe wykorzystanie potencjału urządzenia serdecznie prosimy o zapoznanie się z niniejszą instrukcją obsługi.**

Uruchomienia, instalacji i eksploatacji przecinarek plazmowych typu PERFECT PLASMA można dokonać tylko po dokładnym zapoznaniu się z niniejszą instrukcją obsługi. Nieprzestrzeganie zaleceń zawartych w tej instrukcji może narazić użytkownika na poważne obrażenia ciała lub śmierć. Uszkodzeniu ulec może również samo urządzenie. Nie można dopuszczać dzieci i osób niewykwalifikowanych w pobliże miejsca pracy, a w szczególności do obsługi urządzenia. Osoby z wszczepionym rozrusznikiem serca zanim podejmą pracę z tym urządzeniem, powinny skonsultować się ze swoim lekarzem.

Obsługa serwisowa i naprawy urządzeń mogą być przeprowadzone przez autoryzowany serwis z zachowaniem warunków bezpieczeństwa pracy obowiązujących dla urządzeń elektrycznych.

Przeróbki we własnym zakresie mogą spowodować zmianę cech użytkowych maszyn lub pogorszenie parametrów pracy. **Wszelkie przeróbki urządzeń, we własnym zakresie, powodują utratę gwarancji.**

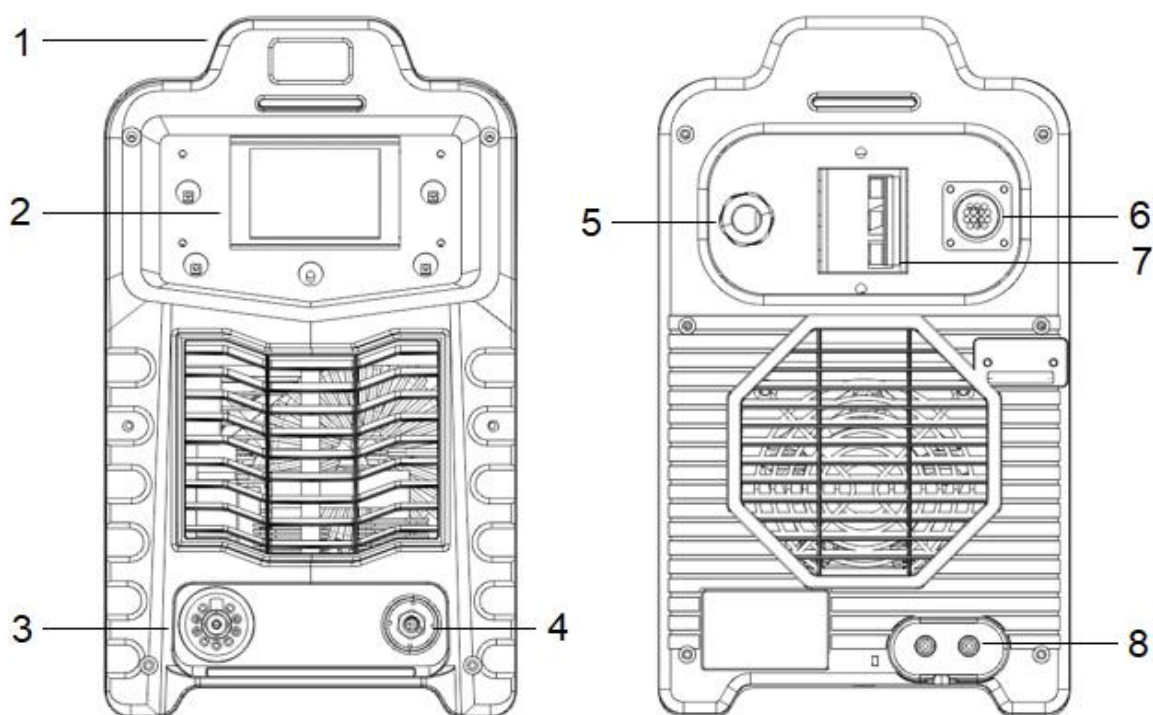
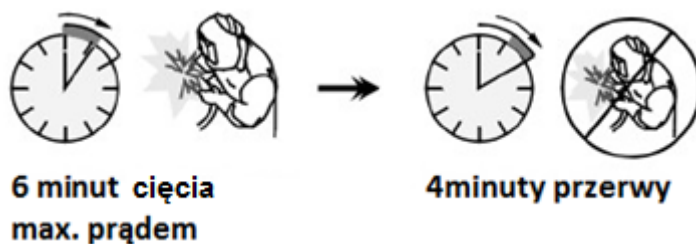
**UWAGA!**

Urządzenie oparte na podzespołach elektronicznych. Obróbka ścierna metali w pobliżu może powodować zanieczyszczenie opiłkami wnętrza urządzenia, doprowadzając tym samym do jego uszkodzenia. Wyżej wymienione uszkodzenie nie podlega naprawie gwarancyjnej! W przypadku konieczności pracy w takim środowisku należy dokonywać czyszczenia urządzenia przez przedmuchiwanie wnętrza przecinarki sprężonym powietrzem.

### 3. OGÓLNA CHARAKTERYSTYKA

Urządzenia do ręcznego cięcia plazmą powietrzną przeznaczone są do cięcia elementów przewodzących prąd elektryczny, wykonanych ze stali węglowych i stopowych, aluminium i jego stopów, mosiądzu, miedzi, a także żeliwa.

Przecinarki plazmowe z nowej serii PERFECT PLASMA posiadają 60% sprawność cięcia. Wysoka sprawność sprawia, że maszyny te sprawdzą się w każdych warunkach, również przemysłowych.



- 1 Uchwyt
- 2 Panel sterowania
- 3 Gniazdo palnika
- 4 Gniazdo Uziemienie

- 5 Przewód zasilający
- 6 Gniazdo CNC
- 7 Przełącznik
- 8 Wlot powietrza



#### 4. DANE TECHNICZNE

DANE/MODEL	PERFECT PLASMA 60 LCD
Napięcie zasilania (V)	230V/400V
Pobór mocy (KVA)	8,8
Zabezpieczenie (A)	20
Średnica przewodu zasilającego (mm)	6
Zapotrzebowanie na powietrze (l/min)	150
Prąd cięcia (A)	20-60A
Sprawność	60%
Zajarzenie łuku	HF
Średnica dyszy tnącej	1.0
Ciśnienie pracy (bar)	5
Grubość cięcia jakościowego (mm)	20
Masa (kg)	13
Wymiary (mm)	460x2200x375

## 5. PRZYGOTOWANIE DO PRACY

W celu wydłużenia żywotności i niezawodności pracy urządzenia, należy przestrzegać kilku podstawowych zasad:

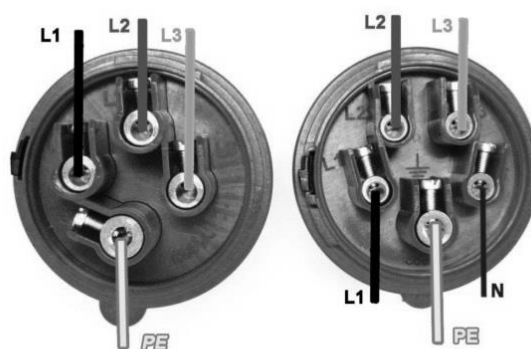
- Urządzenie powinno być umieszczone w dobrze wentylowanym pomieszczeniu, gdzie występuje swobodna cyrkulacja powietrza.
- Nie należy umieszczać urządzenia na mokrym podłożu.
- Używać dysz zgodnie z ich zakresem grubości cięcia.
- Regularnie sprawdzać stan techniczny urządzenia oraz uchwytu palnika plazmowego.
- Zawsze przed rozpoczęciem pracy usunąć wszelkie łatwopalne materiały z obszaru cięcia.
- Używać odpowiedniej odzieży ochronnej: rękawice, fartuch, buty robocze, maskę lub przyłbicę.

## 6. PODŁĄCZENIE DO SIECI

Parametry napięcia zasilającego podane są w niniejszej instrukcji obsługi, w rozdziale z danymi technicznymi oraz na tabliczce znamionowej urządzenia znajdującej się na jego tylnej ścianie. Upewnić się czy sieć zasilająca może w pełni zapewnić pokrycie zapotrzebowania mocy wejściowej urządzenia w warunkach jego normalnej pracy. Minimalna wielkość zabezpieczenia termicznego w sieci podana jest w tabeli z danymi technicznymi.

### UWAGA

Przecinarki plazmowe są bardzo podatne na spadki napięć z sieci zasilającej. Obniżenie grubości cięcia jest proporcjonalne do spadku napięcia z sieci. Sieć zasilająca powinna charakteryzować się stabilnym napięciem.



L1,L2,L3 - PRZEWODY ROBOCZE  
PE - PRZEWÓD OCHRONNY  
N - PRZEWÓD NEUTRALNY

Schemat przyłącza prądowego 3x400V

- Przed podłączeniem urządzenia do sieci zasilającej, należy upewnić się czy wyłącznik główny na tylnej ścianie obudowy jest w pozycji wyłączonej.
- Sprawdzić czy urządzenie i instalacja jest uziemiona i zerowana, a przewód masowy zakończony zaciskiem kleszczowym lub śrubowym.
- Koniec przewodu masowego podłączyć w gniazdo znajdujące się na przednim panelu urządzenia.
- Koniec uchwytu palnika plazmowego podłączyć w gniazdo znajdujące się na przednim panelu urządzenia.
- Podłączyć sprężone powietrze do urządzenia poprzez filtr powietrza
- Włączyć urządzenie.

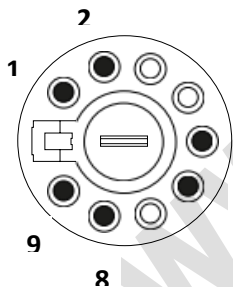
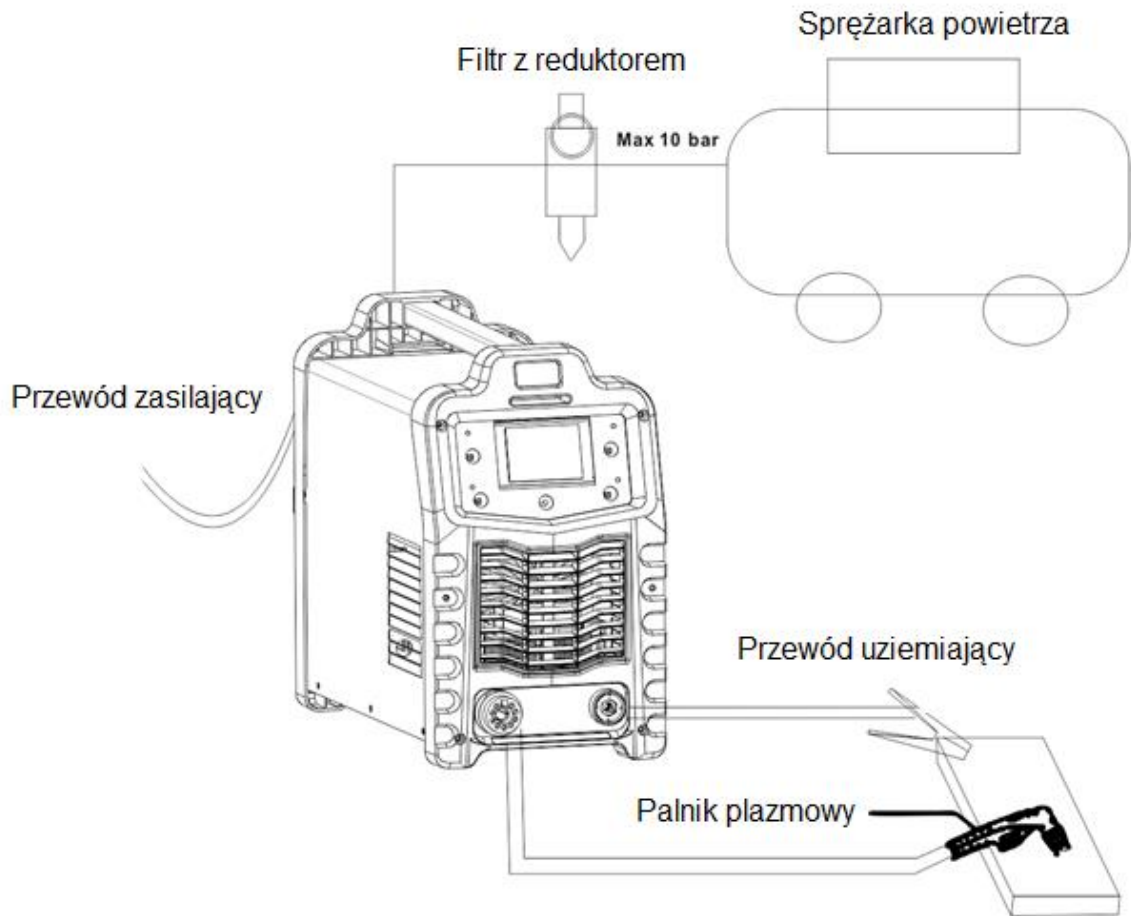
#### **UWAGA !**

**W normalnych warunkach eksploatacyjnych dysza i elektroda prądowa pozwala na cięcie w przedziale do 6 godzin roboczych. Po tym okresie może nastąpić konieczność wymiany dyszy i elektrody na nową. Palnik plazmowy oraz jego podzespoły są elementami eksploatacyjnymi urządzenia i nie podlegają reklamacji w przypadku ich normalnego zużycia.**

## **7. PODŁĄCZENIE SPRĘŻONEGO POWIETRZA**

- Do prawidłowej pracy przecinarki plazmowej, niezbędne jest zapewnienie dostaw czystego i suchego powietrza. W tym celu należy stosować specjalne filtry powietrza.
- Źródło sprężonego powietrza powinno zapewniać ciśnienie od 4,5 do 5 bar i wydajność rzeczywistą na poziomie od 100 ÷ 250 l/min (w zależności od modelu urządzenia). Nie dotrzymanie tych warunków może spowodować wzrost temperatury pracy, uszkodzenie palnika lub pogorszenie jakości pracy.
- Połączyć urządzenie ze źródłem sprężonego powietrza zwracając uwagę na wymagane wartości ciśnienia i przepływu.
- Za pomocą reduktora ciśnienia nastawić wstępnie wartość ciśnienia sprężonego powietrza zasilającego urządzenie, obserwując wskazanie manometru. **UWAGA ! W trybie TEST GAZU (6) nastawić wartość prawidłowego przepływu powietrza w obwodzie uchwytu do cięcia plazmowego.** W tym celu należy odciągnąć pokrętkę reduktora i wyregulować ciśnienie. Po ustawieniu wcisnąć przycisk reduktora z powrotem w celu zabezpieczenia ustawionej wartości przepływu przed przypadkowym rozregulowaniem.

SCHEMAT PODŁĄCZENIA PRZECINARKI



Schemat połączenia gniazda EURO

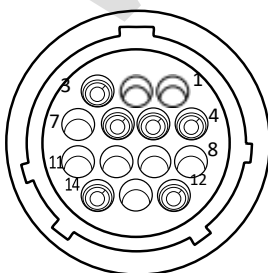
PIN 1 i 2 START/STOP

PIN 1 i 2 zwarty włączenie przecinarki załączenie łuku.

PIN 1 i 2 otwarty wyłączenie przecinarki wyłączenie łuku.

5-6 łuk pilotujący

8-9 zabezpieczenie dyszy – odkręcona dyszą uniemożliwia zajarzeniu łuku



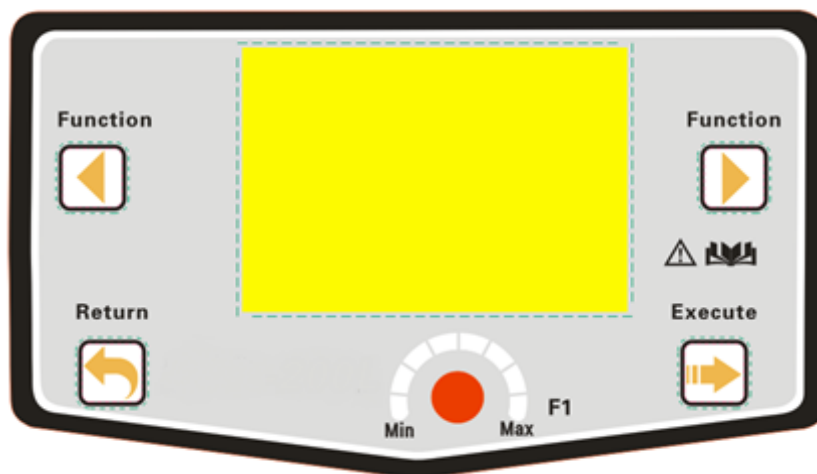
Schemat podłączenia gniazda sterującego CNC

3-4 zabezpieczenie dyszy

5 (-) napięcie łuku; 6 (+) napięcie łuku – wykrywanie napięcia w celu utrzymania stabilnego łuku podczas cięcia

12-14 transfer – wykrywanie i odbieranie sygnałów, kontrola wyładowań łukowych i cięcia

## 8. OPIS PANELU – PERFECT 60 LCD

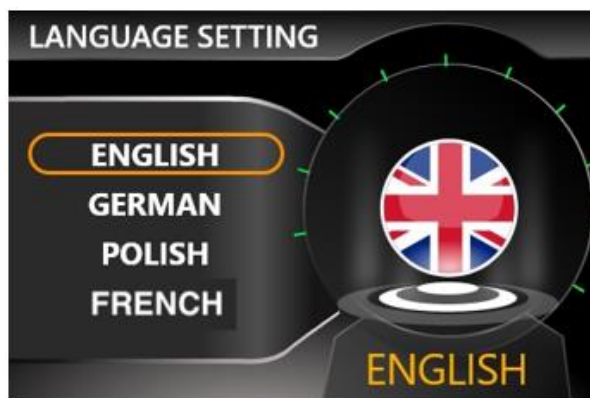


**UWAGA:** Nie wolno zmieniać prądu cięcia w trakcie cięcia, grozi to uszkodzeniem potencjometru.

<b>Funkcja (w lewo)</b>	Poprzednie MENU
<b>Funkcja (w prawo)</b>	Następne MENU
<b>Return</b>	Powrót do ostatnich stron - Naciśnij i przytrzymaj przez 5 sekund, aby zapisać dane
<b>Execute</b>	Przejdź do następnych stron - Naciśnij i przytrzymaj przez 5 sekund, aby wywołać dane
<b>Pokrętko</b>	Regulacja parametrów

## 9. WYBÓR JĘZYKA – PERFECT 60 LCD

Urządzenia serii PERFECT PLASMA 60 LCD wyposażone zostały w nowoczesny interfejs użytkownika umożliwiający wybór języka. System umożliwia dokonanie wyboru spośród czterech języków: angielskiego, niemieckiego, polskiego i francuskiego. W celu dokonania wyboru należy przy pomocy pokrętki wybrać język i zatwierdzić go przyciskiem Execute lub wduszając pokrętko.



## 10. PARAMETRY CIĘCIA OPIS PANELU STERUJĄCEGO

Panel sterujący urządzeń PERFECT PLASMA 60 LCD umożliwia ustawienia następujących parametrów cięcia:

- GRUBOŚĆ (THICKNESS) wyrażona w [mm]
- PRĘDKOŚĆ CIĘCIA (CUT SPEED) wyrażona w [m/min]
- CIŚNIENIE POWIETRZA (GAS PRESSURE) wyrażona w [MPa]
- TRYB PRACY PALNIKA 2T 4T
- NATEŻENIE PRĄDU CIĘCIA wyrażone w [A]
- CZAS WYPŁYWU GAZU PO WYGAŚNIĘCIU ŁUKU PLAZMOWEGO wyrażony w [s] (w celu chłodzenia palnika)
- TRYB CIĘCIA w zależności od podłoża KRATA lub PŁYTA



Regulacja natężenia prądu cięcia.



Wybór trybu sterowania palnikiem 2T i 4T.



Wybór trybu pracy w zależności od podłoża – krata, płyta.





Regulacja czasu wypływu gazu po wygaśnięciu łuku.



Zapisanie lub odtworzenie programów użytkownika



## 11. KODY BŁĘDÓW

 <p>The screenshot shows a red and black warning panel. At the top, it says 'WARNING'. Below that, 'ERROR 001' is displayed. A red bar contains the text 'OVER CURRENT'. To the right is a circular icon with a white lightning bolt on a red background.</p>	<p><b>Błąd 001 Przeciążenie</b></p> <p>Urządzenie jest eksploatowane w stopniu przekraczającym jego znamionową sprawność. Komunikat może pojawić się również w przypadku korzystania z przedłużacza o niewłaściwej średnicy.</p> <p>Po pojawieniu się tego komunikatu należy wyłączyć urządzenia na 15 minut. Jeżeli po ponownym włączeniu nadal wyświetlany jest ten komunikat należy skontaktować się ze serwisem.</p>
 <p>The screenshot shows a red and black warning panel. At the top, it says 'WARNING'. Below that, 'ERROR 002' is displayed. A red bar contains the text 'OVER HEAT'. To the right is a circular icon with a white thermometer on a red background.</p>	<p><b>Błąd 002 Wysoka temperatura</b></p> <p>Urządzenie wyposażone jest w zabezpieczenie przed przegrzaniem. W przypadku stwierdzenia przez zainstalowane czujniki zbyt wysokiej temperatury (np. awaria wentylatora lub jego blokada) urządzenie wyłączy się samoczynnie, a na wyświetlaczu pojawi się ten komunikat.</p>

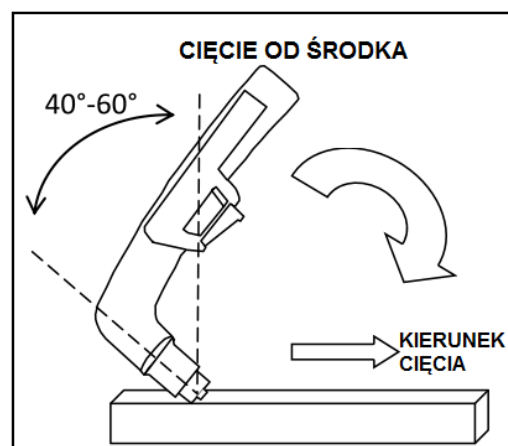
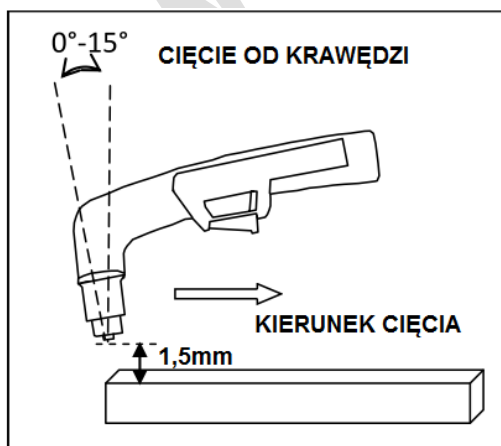
## 12. TECHNOLOGIA CIĘCIA PLAZMOWEGO

Proces cięcia plazmowego polega na stapianiu i wyrzucaniu metalu ze szczeliny cięcia silnie skoncentrowanym plazmowym łukiem elektrycznym, jarzącym się między elektrodą nietopliwą a ciętym przedmiotem. Plazmowy łuk elektryczny jest silnie zjonizowanym gazem o dużej energii kinetycznej, przemieszczającym się z dyszy plazmowej, zawężającej się w kierunku szczeliny cięcia, z prędkością bliską prędkości dźwięku. Temperatura strumienia plazmy mieści się w granicach 10000 ÷ 30000 K i jest zależna od natężenia prądu, stopnia zwężenia łuku oraz rodzaju i składu gazu plazmowego. Do cięcia plazmowego jest stosowany wyłącznie prąd stały z biegunowością ujemną, zasilany z prostownikowych lub inwertorowych źródeł prądu. Do cięcia metali stosowane są wyłącznie palniki plazmowe o łuku zależnym. Zajarzenie łuku w palnikach o łuku zależnym odbywa się za pomocą impulsu prądu o wysokim napięciu lub prądem wysokiej częstotliwości (HF). Możliwe jest cięcie wszystkich materiałów konstrukcyjnych przewodzących prąd elektryczny. Materiały niemetaliczne mogą być cięte jedynie palnikami plazmowymi o łuku niezależnym. Proces cięcia plazmowego jest stosowany do cięcia ręcznego, zmechanizowanego i zrobotyzowanego stali i metali nieżelaznych, z dużymi prędkościami we wszystkich pozycjach. Wadą procesu jest bardzo wysoki poziom hałasu, zagrożenie pożarem, silne promieniowanie świetlne łuku, duża ilość gazów i dymów.

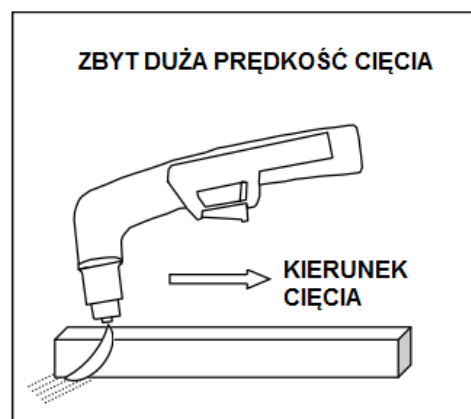
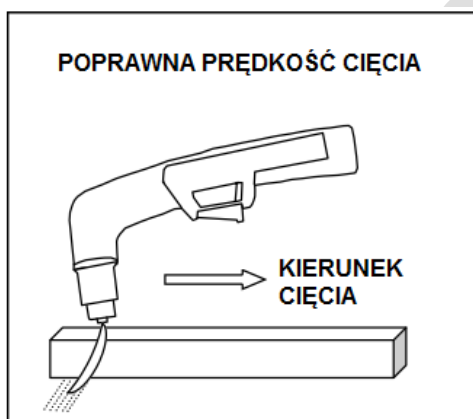
### DOBÓR PARAMETRÓW CIĘCIA PLAZMOWEGO

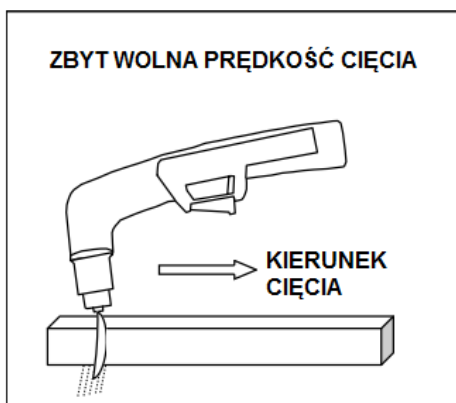
Podstawowe parametry cięcia plazmowego to:

- Natężenie prądu w [A].
- Napięcie łuku w [V].
- Prędkość cięcia w [m/min].
- Ciśnienie gazu zasilającego w [MPa]/ [bar] oraz natężenie przepływu w [l/min].
- Rodzaj i konstrukcja elektrody.
- Średnica dyszy zawężającej w [mm].
- Położenie palnika względem ciętego przedmiotu.



Przy ręcznym cięciu plazmowym operator reguluje jedynie prędkość cięcia i odległość dyszy od ciętego przedmiotu, a pozostałe parametry są stałe, utrzymywane układem sterującym urządzenia na nastawionym przez operatora poziomie. Natężenie prądu decyduje o temperaturze i energii łuku plazmowego. Stąd wynika, że gdy zwiększa się natężenie prądu, zwiększa się prędkość cięcia lub przy danej prędkości cięcia możliwe jest cięcie materiałów o większej grubości, lecz maleje znacznie trwałość elektrod. Zbyt duże natężenie prądu sprawia, że pogarsza się jakość cięcia, zwiększa się szerokość szczeliny, pojawiają się zaokrąglenia górnych krawędzi i odchylenie od prostokątności. Zbyt małe natężenie prądu powoduje początkowo pojawienie się nawisów metalu przy dolnej krawędzi, a następnie brak przecięcia. Napięcie łuku plazmowego decyduje o sprawnym przebiegu procesu cięcia plazmowego i stąd musi być dokładnie sterowane. W zależności od natężenia prądu napięcie łuku, ze względu na bardzo duży stopień koncentracji plazmy łuku, wynosi 50-200 V. Źródła prądu muszą więc mieć napięcie biegu jałowego ok. 150-400 V. Dzięki dużej energii cieplnej łuku plazmowego proces cięcia może być prowadzony w stosunkowo szerokim zakresie prędkości cięcia. Prędkość cięcia decyduje o jakości cięcia, zwłaszcza w przypadku cięcia ręcznego. Gdy zwiększa się prędkość cięcia, spada jakość cięcia, maleje szerokość szczeliny cięcia, pojawia się trudny do usunięcia nawisu metalu przy dolnej krawędzi i ostatecznie brak przecięcia. Zbyt mała prędkość cięcia prowadzi do zwiększenia szerokości szczeliny cięcia i zaokrąglenia górnej krawędzi oraz większą szerokość u góry niż u dołu szczeliny, jak i pojawienia się nawisu metalu i żuźla przy dolnej krawędzi. Prędkość wypływu strumienia plazmy z palnika oraz jego temperatura zależne są od natężenia prądu, średnicy i kształtu dyszy zawężającej i odległości palnika od ciętego przedmiotu, ale również od rodzaju gazu plazmowego i jego ciśnienia.

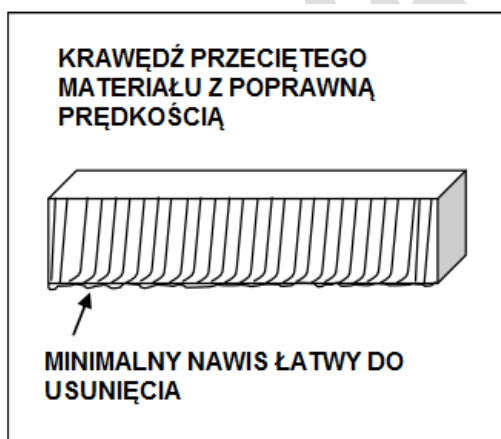




*Układ łuku plazmowego podczas ręcznego cięcia z różnymi prędkościami.*

### ZALECENIA PRAKTYCZNE PRZY CIĘCIU PLAZMOWYM

Cięcie plazmowe może być prowadzone w sposób ręczny, zmechanizowany, zautomatyzowany i zrobotyzowany we wszystkich pozycjach. Cięcie ręczne, dzięki małej masie palnika i inwerterowym źródłom prądu, może być stosowane w warunkach montażowych, w trudno dostępnych miejscach. Technologia i technika cięcia plazmowego są zależne głównie od konstrukcji palnika i często podstawowe warunki technologiczne cięcia ustala się na podstawie zaleceń lub katalogów producenta urządzenia. Nowoczesne konstrukcje palników mają samocentrujące się dysze i elektrody, w celu zapewnienia możliwie dużej ich trwałości. Istnieje wiele konstrukcji palników plazmowych zapewniających zwiększenie jakości i prędkości cięcia przy jednoczesnym zmniejszeniu kosztów cięcia.





### 13. KONSERWACJA URZĄDZENIA

Planując konserwację urządzenia należy brać pod uwagę intensywność i warunki eksploatacji. Prawidłowe korzystanie z urządzenia i regularna jego konserwacja pozwolą uniknąć zbędnych zakłóceń i przerw w pracy.

#### Codziennie:

- Oczyszczyć uchwyt masy oraz dyszę z odprysków.
- Sprawdzić, czy uchwyt palnika plazmowego i kabel masy są dokładnie podłączone.
- Sprawdzić stan kabli i przewodu zasilającego. Wymienić uszkodzone przewody.
- Upewnić się, że wokół urządzenia zapewniony jest swobodny przepływ powietrza.
- Wymienić lub naprawić uszkodzone lub zużyte części.

#### Przynajmniej raz w miesiącu:

- Sprawdzić stan połączeń elektrycznych wewnątrz źródła.
- Utlenione powierzchnie należy oczyścić, a poluzowane części dokręcić.
- Oczyszczyć wnętrze urządzenia za pomocą sprężonego powietrza.
- Sprawdzić węże powietrzne, ich stan i szczelność połączenia z króćcami.
- Sprawdzić stopień zanieczyszczeń filtrów oczyszczających i odwadniaczy

### 14. ZAKŁÓCENIA W PRACY PRZECINARKI PLAZMOWEJ

#### OBJAWY - PRAWDOPODOBNA PRZYCZYNA

Urządzenie nie załącza się:

- Brak napięcia w fazie zasilającej
- Uszkodzony bezpiecznik
- Załączony wyłącznik termiczny
- Nieprawidłowe ciśnienie powietrza zasilającego urządzenie

Łuk pilotujący źle się zapala:

- Zużyta lub nieprawidłowo założona elektroda
- Zużyta lub nieprawidłowo założona dysza
- Brak napięcia w fazie zasilającej

Strumień tnący nie zapala się:

- Zużyta lub nieprawidłowo założona elektroda
- Zużyta lub nieprawidłowo założona dysza
- Nieprawidłowa odległość dyszy od elementu ciętego
- Brak połączenia przewodu masowego z elementem ciętym

Słaba wydajność cięcia, zakłócenia strumienia tnącego w trakcie cięcia, powstanie żuźla:

- Zużyta dysza
- Zużyta elektroda
- Nieprawidłowa pozycja przełącznika zakresów
- Nieprawidłowa odległość dyszy od elementu ciętego
- Nieprawidłowe połączenie z masą elementu ciętego
- Nieprawidłowe napięcie zasilania
- Nieprawidłowe ciśnienie powietrza
- Zbyt niska prędkość cięcia
- Zbyt duża grubość materiału ciętego

Nadmierny żużel na dolnej krawędzi cięcia:

- Zbyt małą prędkość cięcia
- Zbyt duża grubość materiału ciętego

Łuk główny nie jest prostopadły do obrabianego materiału:

- Uszkodzony otwór dyszy
- Wypalony środek elektrody
- Źle złożone części zużywające się

Nadmiar krawędzi cięcia lub jej zaokrąglona powierzchnia:

- Zbyt duża prędkość cięcia
- Zbyt duży dystans
- Łuk nie jest w osi

## 16. KARTA GWARANCYJNA

## DEKLARACJA ZGODNOŚCI WE



NTF2013033002/FC

Ostatnie 2 cyfry roku, w którym naniesiono znak CE: 20

## Nazwa i adres

FACHOWIEC F.H.W. Zenon Świątek,  
ul. Stefańskiego 29,  
61-415 Poznań

oświadcza, że wyroby:

Nazwa	Przecinarka plazmowa
Typ/model:	Welder Fantasy PERFECT Plasma 60 LCD
	Prąd cięcia (A) 20-50A
	Sprawność 60%
	Ciśnienie pracy (bar) 5
	Grubość cięcia jakościowego (mm) 12
	Masa (kg) 13
	Wymiary (mm) 460x2200x375

spełnia wymogi następujących norm i norm zharmonizowanych:

1. EN 60974-1:2018+A1:2019;
2. EN 60974-10:2014+A1:2015;
3. EN 50445:2008
4. EN 61000-3-11:2000;
5. EN 61000-3-12:2005.

oraz spełnia wymogi zasadnicze następujących dyrektyw:

1. 2014/35/EU Dyrektywa niskonapięciowa (LVD)
2. 2014/30/EU Kompatybilność elektromagnetyczna (EMC)

Niniejsza deklaracja zgodności jest podstawą do oznakowania wyrobu znakiem 

Deklaracja ta odnosi się wyłącznie do urządzenia w stanie, w jakim zostało wprowadzone do obrotu i nie obejmuje części składowych dodanych przez użytkownika końcowego lub przeprowadzonych przez niego późniejszych działań.

Osoba upoważniona do przygotowania i przechowywania dokumentacji technicznej: Zenon Świątek.

Zenon Świątek

Poznań, 28.05.2020

Miejsce i data wystawienia:

[www.fachowiec.com](http://www.fachowiec.com)

**UWAGA !**

Treść niniejszej instrukcji przygotowana została przez zespół inżynierów firmy Fachowiec, która jest wyłącznym dystrybutorem ww. urządzeń na Polskę. Kopiowanie i rozpowszechnianie treści powyższej instrukcji w całości lub w częściach jest zabronione.

PRODUCENT:

F.H.W. FACHOWIEC Zenon Świątek  
ul. Stefańskiego 29,  
61-415 Poznań  
[www.fachowiec.com](http://www.fachowiec.com)



copyright  
all rights reserved



## 17. KARTA GWARANCYJNA

(Wystawiona dla sprzedaży po 25 Grudnia 2014 )

### WAŻNE !

Oddajemy w Państwa ręce profesjonalny produkt przeznaczony do obsługi wyłącznie przez osoby przeszkolone i z odpowiednimi kwalifikacjami.

Każde urządzenie, produkt, maszyna przed dystrybucją przechodzi wstępną kontrolę jakości w naszej Firmie. Przed rozpoczęciem pracy z urządzeniem, proszę bardzo uważnie zapoznać się z dołączoną instrukcją obsługi w celu prawidłowego rozruchu i zapoznania się z wymaganiami dla sprzętu !

### UWAGA – AWARIA !

Przed wysłaniem sprzętu skorzystaj z naszego **CENTRUM OBSŁUGI SERWISOWEJ** <http://pomoc.fachowiec.com>, które umożliwia wsparcie techniczne, kontakt naszego serwisu z Państwem i automatyczną pomoc w odbiorze przesyłki !!!

NAZWA SPRZĘTU	PRZECINARKA PLAZMOWA
TYP/ MODEL	PERFECT PLAZMA 60 LCD
NR FABRYCZNY	
DATA SPRZEDAŻY	
UWAGI	

### OGÓLNE WARUNKI GWARANCJI

1. Gwarantem jakości urządzenia jako producent, importer i dystrybutor jest: **FACHOWIEC** Firma Handlowa Wielobranżowa Zenon Świętek z siedzibą Polska Poznań ul Stefańskiego 29 tel: +48/ 61 66-18-151

Gwarant oświadcza, że objęty niniejszą kartą gwarancyjną przedmiot gwarancji został wydany wolny od wad i wykonany jest zgodnie z obowiązującymi normami

2. **Gwarancja obejmuje zasięgiem terytorium Rzeczypospolitej Polskiej. Nasze produkty zakupione zagranicą należy dostarczyć do serwisu w Polsce.**
3. Firma Fachowiec ponosi odpowiedzialność za wady fizyczne, produkcyjne i materiałowe tkwiące w urządzeniu przez okres: 12 miesięcy
4. W przypadku nabycia produktu przez osoby fizyczne do użytku niezwiązanego z prowadzoną działalnością mają zastosowanie aktualne przepisy ustawy: Dziennik ustaw *Dz. U. 2014 poz.827 (stan na dzień 25 czerwca 2014 r.)* obowiązująca od 25.12.2014r.
5. Gwarancja na sprzedany towar **nie wyłącza, nie ogranicza ani nie zawiesza** uprawnień kupującego wynikających z przepisów o rękojmi za wady rzeczy sprzedanej.
6. Ujawnione w okresie gwarancji wady zostaną usunięte w czasie nie dłuższym niż 14 dni, licząc od daty dostarczenia reklamowanego urządzenia do Serwisu Importera.
7. Reklamowane w ramach gwarancji urządzenie winno być dostarczone do Sprzedawcy wraz z pełnym wyposażeniem standardowym, czyste i – jeśli urządzenie posiada - z czytelną tabliczką znamionową.
8. Reklamowane urządzenie należy odesłać w odpowiednio zapakowanym kartonie, zabezpieczone przed uszkodzeniem w transporcie, należy oznaczyć o ile wymaga „góra – dół” lub „ostrożnie szkło”.
9. Firma Fachowiec nie przyjmuje przesyłek reklamacyjnych i zwrotów wysyłanych na adres Firmy za pobraniem!
10. Dokument gwarancyjny jest ważny, jeśli posiada prawidłowo wypełnione wpisy dotyczące: daty sprzedaży, nazwę sprzedanego urządzenia, pieczęć i podpis sprzedawcy, a Klient kwituje go podpisem.
11. Naprawa gwarancyjna nie obejmuje czynności przewidzianych w instrukcji obsługi, do wykonania których zobowiązany jest użytkownik we własnym zakresie i na własny koszt, jak np. uruchomienie urządzenia, konserwacja, wymiana baterii, oraz innych materiałów eksploatacyjnych.
12. Wymieniony wadliwy sprzęt i części stają się własnością Gwaranta.

#### ODMOWA PRZYJĘCIA REKLAMACJI:

Gwarant może odmówić przyjęcia reklamacji w przypadku :

- stwierdzenie użytkowania urządzenia niezgodnie z przeznaczeniem i instrukcją obsługi,
- dostarczenia urządzenia brudnego, bez osprzętu standardowego, bez tabliczki znamionowej i plomby lub hologramu
- stwierdzenia przyczyny usterki innej niż wada materiałowa bądź produkcyjna tkwiąca w urządzeniu,
- wady formalnej związanej z dokumentami sprzedaży, jak niewypełniona karta gwarancyjna, brak dowodu zakupu.

#### GWARANCJĄ NIE SĄ OBJĘTE:

1. Części, które przy zgodnej z zaleceniami eksploatacji podlegają naturalnemu zużyciu przed upływem okresu gwarancji, takie jak: uchwyty spawalnicze, uchwyty masowe, dysze, palniki, baterie, paski, filtry, oleje, elektrody, uszczelki, o-ringi oraz inne elementy związane bezpośrednio z eksploatacją.
2. Wady powstałe w wyniku uszkodzeń mechanicznych, termicznych lub chemicznych urządzenia i wyposażenia.
3. Uszkodzenia powstałe z powodu niewłaściwego transportu i magazynowania,
4. Uszkodzenia związane z pracą w zbyt niskiej lub zbyt wysokiej temperaturze,
5. Uszkodzenia spowodowane wadliwą instalacją elektryczną Użytkownika, zalaniem lub zawilgoceniem podzespołów elektrycznych wodą,
6. Nieprawidłowe podłączenie do źródła zasilania (np. zła biegunowość, złe napięcie 230 lub 400V, brak faz lub zbyt luźno zaciśnięte przewody przyłączeniowe),
7. Uszkodzenia spowodowane przeciążeniem urządzenia, przegrzaniem,
8. Złe ustawienie parametrów spawania, ingerencja w panel sterujący sprzężarek śrubowych,
9. Złe dobranie parametrów ciśnienia zasilającego do pracy urządzenia,
10. Uszkodzenia związane z brakiem zalecanych czynności konserwacyjnych, zawartych w instrukcji,
11. Czyszczenie z użyciem zbyt wysokiego ciśnienia lub agresywnych środków chemicznych,
12. Uszkodzenia spowodowane zbyt mocnym dokręceniem lub niedokręceniem elementów powodujące uszkodzenia przyłączy lub nadmierną przepustowość (pistolety lakiernicze),
13. Użytkowanie niezgodne z przeznaczeniem.

**UTRATA GWARANCJI NASTĘPUJE**

Utrata gwarancji następuje w przypadku:

1. nieprzestrzegania instrukcji obsługi
2. niewłaściwej eksploatacji
3. przeciążenia maszyny
4. pracy bez środków smarujących
5. demontażu przez osoby nieupoważnione
6. zerwania hologramów

**ADRES SERWISU**

Fachowiec FHW Zenon Świątek 60-169 Poznań ul Grunwaldzka 390 tel; +48/ 61 66-18-152

e-mail: [serwis@fachowiec.com](mailto:serwis@fachowiec.com)

**Ważne:**

**W przypadku niezasadnionej reklamacji zgłaszający zostanie obciążony kosztami transportu i przeglądu zgodnie z cennikiem serwisu.**

**NAPRAWY GWARANCYJNE:**

Data przyjęcia	Data wydania	Zakres naprawy	Pieczęć i podpis serwisu