

**ATTESTATION D'EXAMEN "CE" DE TYPE
"Récipients à pression simples"**

(application de la Directive 2009/105/CE du 16 septembre 2009 relative aux récipients à pression simples)
EC TYPE-EXAMINATION CERTIFICATE "Simple pressure vessels"
(implementation of Directive 2009/105/EC of 16 September 2009 relating to simple pressure vessels)

ATTESTATION N°	LY-03-005 Rév.2
CERTIFICATE N° :	

Délivré par / Issued by : **Apave Groupe, Organisme Notifié (Notified Body) N° 0060**

Bénéficiaire: / Applicant : **EURE - AIR COM Srl**
 Fabricant ou mandataire / Manufacturer or representative :
 Adresse / Address : **Via Dante Alighieri N° 8**
 Lieu de fabrication / Place of manufacture : **28060 SAN PIETRO MOSEZZO**

Identification de la famille de récipients concernés : **NF**
Reference of the family of vessels

Caractéristiques du modèle représentatif (Characteristics of the representative prototype)

PS	V	Epais. virole / fond
Op. press. (bar) : 11	vol. (l) : 270	shell / head thk (mm) : 3/3
T max	T mini	Matériaux (virole / fond)
T max (°C) : 100	T min (°C) : -10	Materials (shell / head) : Acier non allié

Référence du modèle représentatif : **NF270X**
Reference of the representative prototype :
 Référence du plan du modèle représentatif : **NF000 REV. 0 + ANN.1 REV.0**
Reference of the representative prototype drawing:

Caractéristiques des variantes de la famille (Characteristics of the variants in the family) :

- Références de chaque variante de la famille : **Voir annexe 1**
- Reference of each variant in the family : see annex 1
- Références des plans de chaque variante de la famille : **Voir annexe 1**
- Reference of the drawings for each variant in the family : see annex 1

Il résulte / It results from :

- du dossier technique de construction, *the technical construction file,*
- de l'examen et des essais effectués sous l'autorité d'un agent habilité, *the examination and tests carried out under the supervision of an authorized inspector,*


que le modèle de récipient à pression simple représentatif de la famille décrite ci-dessus satisfait aux exigences essentielles de la Directive 2009/105/CE, et peut bénéficier de la présente :
that the simple pressure vessel prototype representative of the family here above described complies with the essential requirements of Directive 2009/105/EC and may be awarded this :

Attestation d'Examen "CE" de type
EC type-examination certificate.

Conditions éventuelles d'application : Néant
Application conditions : nothing

Fait à / Done at : **TASSIN - FRANCE**

Le / On : 22/09/2011

Pour (For) : **Apave Groupe**
 L'agent habilité (The authorized inspector)
GAPAVE PRESSION (Nom et visa / Name and signature)

D. CINQUIN
 Le délégué (delegate) **GAPAVE PRESSION**
 (Nom et visa / Name and signature)
A. DESMUR

Référence Apave : EURE - AIR COM Srl

ATTESTATION D'EXAMEN "CE" DE TYPE
"Récipients à pression simples"
EC TYPE-EXAMINATION CERTIFICATE "Simple pressure vessels"

ATTESTATION N° / CERTIFICATE N° : LY-03-005 Rév.2

Annexe 1 / Annex 1

Mise à jour du / Updated on : 26/07/2012 Fabricant / Manufacturer: **EURE - AIR COM Srl**

<u>N°</u>	<u>Références de chaque variante</u> <i>Reference of each variant</i>	<u>Références des plans de chaque variante</u> <i>Reference of the drawings for each variant</i>
1	NF270Z	NF000 REV.0 + ANN.1 REV.4
2	NF090X	NF000 REV.0 + ANN.1 REV.4
3	NF090Z	NF000 REV.0 + ANN.1 REV.4
4	NF100X	NF000 REV.0 + ANN.1 REV.4
5	NF100Z	NF000 REV.0 + ANN.1 REV.4
6	NF150X	NF000 REV.0 + ANN.1 REV.4
7	NF150Z	NF000 REV.0 + ANN.1 REV.4
8	NF200X	NF000 REV.0 + ANN.1 REV.4
9	NF200Z	NF000 REV.0 + ANN.1 REV.4
10	NF300X	NF000 REV.0 + ANN.1 REV.4
11	NF300Z	NF000 REV.0 + ANN.1 REV.4
12	NF250X	NF000 REV.0 + ANN.1 REV.4
13	NF250Z	NF000 REV.0 + ANN.1 REV.4
14	NF101X	NF000 REV.0 + ANN.1 REV.4
15	NF101Z	NF000 REV.0 + ANN.1 REV.4
16	NF201X	NF000 REV.0 + ANN.1 REV.4
17	NF201Z	NF000 REV.0 + ANN.1 REV.4
18	NF270X	NF000 REV.0 + ANN.1 REV.4
19	NF251X	NF000 REV.0 + ANN.1 REV.4
20	NF251Z	NF000 REV.0 + ANN.1 REV.4
21	NF202X	NF000 REV.0 + ANN.1 REV.4
22	NF202Z	NF000 REV.0 + ANN.1 REV.4
23	/	/
24	/	/
25	/	/
26	/	/
27	/	/
28	/	/
29	/	/
30	/	/
31	/	/
32	/	/
33	/	/
34	/	/
35	/	/
36	/	/
37	/	/
38	/	/
39	/	/
40	/	/

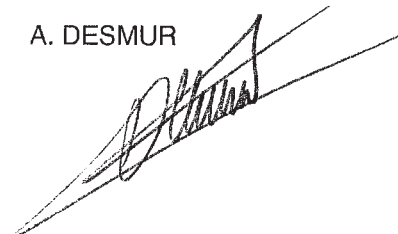
L'agent habilité (*The authorized inspector*) :
 (Nom et visa / *Name and signature*)

D. CINQUIN




Le délégué GAPAVE PRESSION (*delegate*)
 (Nom et visa / *Name and signature*)

A. DESMUR




FAMILLE NF

MATERIAUX UTILISES

VIROLE	FONDS	BOSSAGES	
UNI EN10025-2	UNI EN10025-2	EN10216-2	NORME
S275JR	S275JR	P265GH	NUANCE
2,85	2,8	-	EP. MINI
0,4	0,4	0,4	CORROSION

LISTE DES VARIANTES

VARIANTES	CAP.	D.	PS	PE	Trou V.	A	B	H	c	h	r	R
NF090X	90	446	11	16,5	X	668	404	132	18	114		
NF090Z	90	446	11	16,5	Z	668	404	132	18	114		
NF100X	100	446	10	15	X	744	480	132	18	114		
NF100Z	100	446	10	15	Z	744	480	132	18	114		
NF101X	100	446	11	16,5	X	744	480	132	18	114		
NF101Z	100	446	11	16,5	Z	744	480	132	18	114		
NF150X	150	446	11	16,5	X	1064	800	132	18	114		
NF150Z	150	446	11	16,5	Z	1064	800	132	18	114		
NF200X	200	446	11	16,5	X	1364	1100	132	18	114		
NF200Z	200	446	11	16,5	Z	1364	1100	132	18	114		
NF201X	200	500	11	16,5	X	1183	875	154	20	134		
NF201Z	200	500	11	16,5	Z	1183	875	154	20	134		
NF300X	300	500	10	15	X	1608	1300	154	20	134		
NF300Z	300	500	10	15	Z	1608	1300	154	20	134		
NF250X	250	500	11	16,5	X	1358	1050	154	20	134		
NF250Z	250	500	11	16,5	Z	1358	1050	154	20	134		
NF270X	270	500	11	16,5	X	1458	1150	154	20	134		
NF270Z	270	500	11	16,5	Z	1458	1150	154	20	134		
NF251X	250	446	11	16,5	X	1414	1150	132	18	114		
NF251Z	250	446	11	16,5	Z	1564	1300	132	18	114		
NF202X	200	500	11	16,5	X	1108	800	154	20	134		
NF202Z	200	500	11	16,5	Z	1108	800	154	20	134		

GAFAVE PRESSION

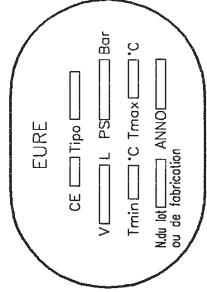
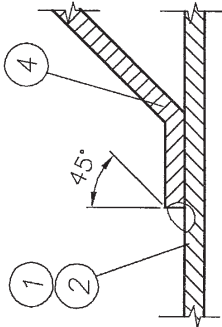
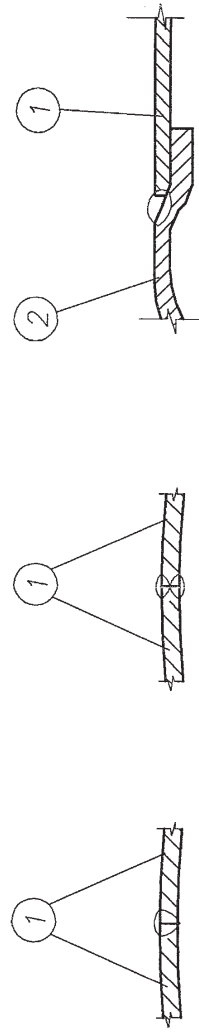
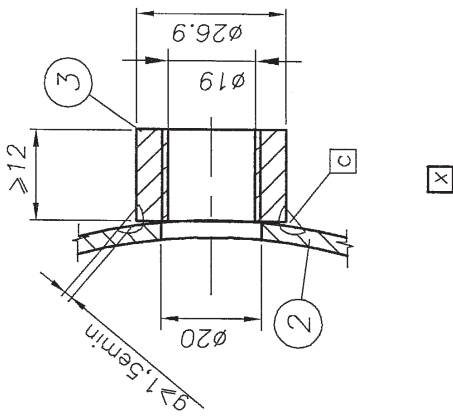
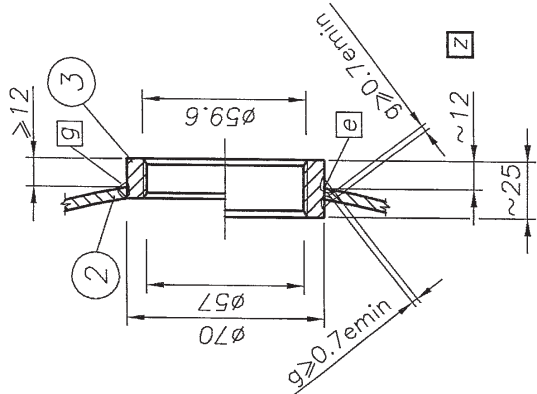
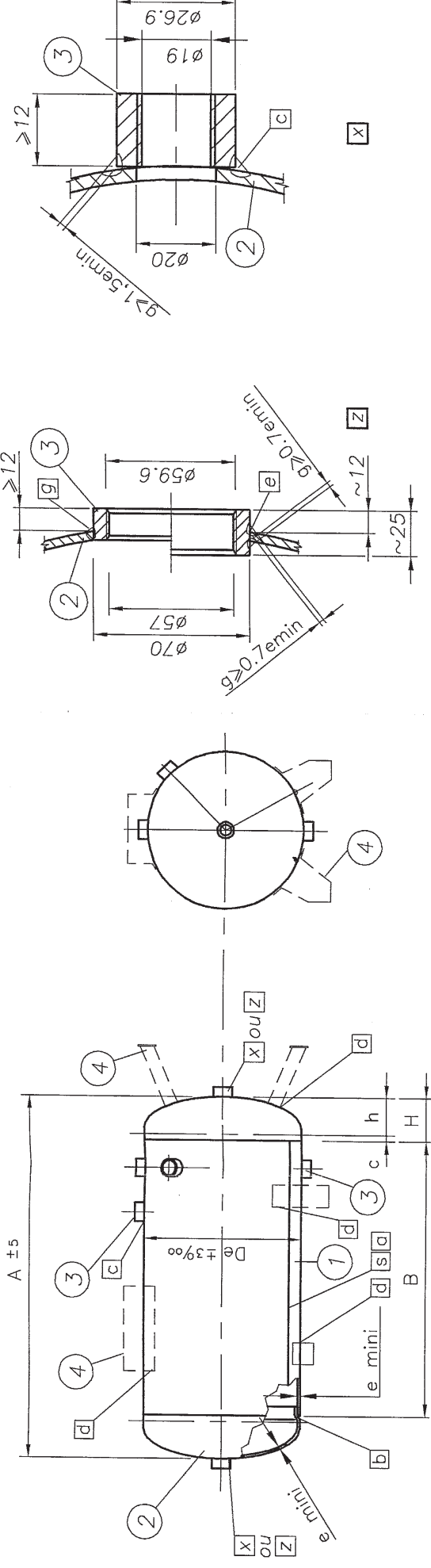

EURE

SAN PIETRO MOSEZZO

RECIPIENT A PRESSION SIMPLE

SELON DIRECTIVE 105.2009.CE

REVISION: 4



PLAQUE D'IDENTITÉ
(Soudé sur fond ou virole)

POS.	DESCRIPTION	MODES OPERATOIRES DE SOUDAGE	
		PROCEDE	PROD.D'APPORT
①	VIROLE	s a	S1 DIN8557
②	FOND	b	U.P.
③	BOSSAGES	c e	M.A.G.
④	CHARPENT.	d g	SG2 DIN8559
			FLUX LINCOLN 780
			Ar+CO ₂
			ANNO
			PROTECTION
			PROTECTION
			FLUX LINCOLN 780
			Ar+CO ₂

-REVETEMENTS : NON PREVUS.
-CE PLAN COMPREND
N. 1 Liste de variantes

EURE S.Pietro Mosezzo	RECIPIENT A PRESSION SIMPLE SELON DIRECTIVE 87/404/CEE		FAMILY : NF
	PE = 1.5 PS		PLAN NF000
Rev. 0	SUREP.DE CORROSION C=0.4 mm	Tmin. -10°C Tmax. +100°C	CODE: CODAP